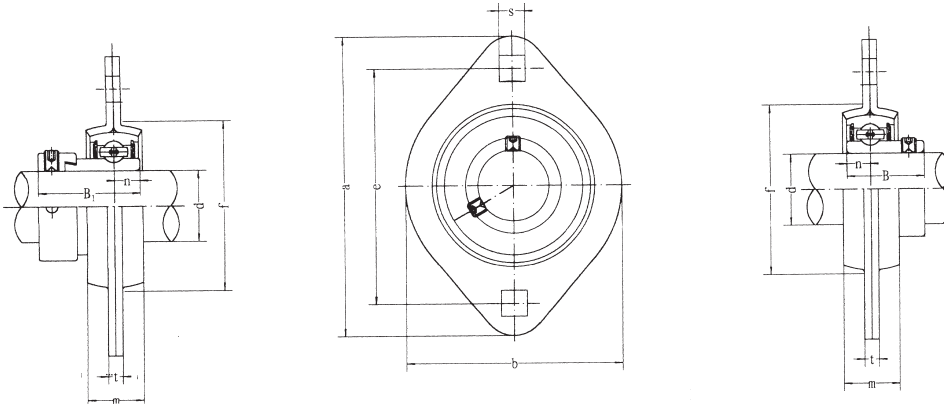


Pressed Housing Flange Units  
(Light-duty)



Unit No.	Dimensions <small>mm inch</small>								Bolt Used <small>mm inch</small>	SAPP			SBPP				Housing No.	
	d	a	e	b	m	s	t	f (mm)		B <sub>1</sub>	n	Bearing No.	Weight (kg)	B	n	Bearing no.		Weight (kg)
SAPFL 201 SBPFL 201-8 202 202-9 202-10 203 203-11	12	81	63.5	59	14	7.1	4	49	M6	28.6	6.5	SA 201	0.22	22	6	SB 201	0.19	PFL203
	3/4											SA 201-8		SB 201-8				
	15											SA 202		SB 202				
	9/16	3-3/16	2-1/12	2-21/64	9/16	1-59/64	0.157	1-59/64	1/4	1.1260	0.2559	SA 202-9		SB 202-9				
	5/8											SA 202-10		SB 202-10				
	17											SA 203		SB 203				
	11/16											SA 203-11		SB 203-11				
SAPFL 204 SBPFL 204-12	20	90	71.5	67	16	9	4	56	M8	31	7.5	SA 204	0.24	25	7	SB 204	0.24	PFL204
	3/4	3-35/64	2-13/16	2-41/64	5/8	23/64	0.157	2-13/64	5/16	1.2204	0.2953	SA 204-12		0.9843	0.2756	SB 204-12		
SBPFL 205 SBPFL 205-13 205-14 205-15 205-16	25	95	76	71	18	9	4	60	M8	31	7.5	SA 205	0.32	27	7.5	SB 205	0.28	PFL205
	13/16											SA 205-13		SB 205-13				
	7/8	3-3/4	2-63/64	2-51/64	23/32	23/64	0.157	2-23/64	5/16	1.2204	0.2953	SA 205-14		SB 205-14				
	15/16											SA 205-15		SB 205-15				
	1											SA 205-16		SB 205-16				
SAPFL 206 SBPFL 206-17 206-18 206-19 206-20	30	113	90.5	84	18	11	5.2	71	M10	35.7	9	SA 206	0.41	30	8	SB 206	0.38	PFL206
	1-1/16											SA 206-17		SB 206-17				
	1-1/8	4-7/16	3-9/16	3-5/16	23/32	7/16	0.205	2-51/64	3/8	1.4055	0.3543	SA 206-18		SB 206-18				
	1-3/16											SA 206-19		SB 206-19				
	1-1/4											SA 206-20		SB 206-20				
SAPFL 207 SBPFL 207-20 207-21 207-22 207-23	35	122	100	94	20	11	5.2	81	M10	38.9	9.5	SA 207	0.52	32	8.5	SB 207	0.50	PFL207
	1-1/4											SA 207-20		SB 207-20				
	1-5/16	4-13/16	3-15/16	3-45/64	25/32	7/16	0.205	3-3/16	3/8	1.5315	0.3740	SA 207-21		SB 207-21				
	1-3/8											SA 207-22		SB 207-22				
	1-7/16											SA 207-23		SB 207-23				
SAPFL 208 SBPFL 208-24 208-25	40	148	119	100	21	13.5	6.8	91	M12	43.7	11	SA 208	0.83	34	9	SB 208	0.80	PFL208
	1-1/2											SA 208-24		SB 208-24				
	1-9/16	5-13/16	4-11/16	3-15/16	13/16	17/32	0.268	3-37/64	1/2	1.7205	0.4331	SA 208-25		SB 208-25				